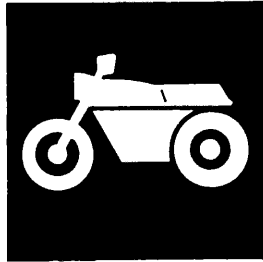


YAMAHA



**TEILE
KATALOG**

PW50'99 (3PTV)

GERMANY

193PT-332G1

YAMAHA
GENUINE
Parts & Accessories

B1



C1

VORWORT

Dieser Teile-Katalog bezieht sich auf die Teile für das/die Modell/e im nachstehend aufgeführten. Gehen Sie bitte bei der Bestellung von Ersatzteilen anhand dieses Katalogs vor, und geben Sie stets die korrekten Teile-Nummern und Teile-Bezeichnungen an.

PW50'99(3PTV)

1. Modifikationen oder Ergänzungen, die nach der Veröffentlichung dieses Teile-Katalogs erfolgt sind, werden in den Yamaha Parts News bekanntgegeben. Wir bitten Sie daher, eventuell notwendige Änderungen des Teile-Katalogs anhand von Yamaha Parts News selbst vorzunehmen.

2. Abkürzungen

Die folgenden Abkürzungen wurden in diesem Teile-Katalog verwendet.

"UR" Die angegebene Stückzahl verwenden

"UN" Die jeweils erforderliche Stückzahl(Menge)verwenden

"AP" Alternative Teile

"LM" Örtlich angefertigt(Teile sind vor Ort zu beschaffen)

"F#" Rahmen-Nr.(Zutreffende Maschiner-Nr.)

3. Teile, die in einer Baugruppe zusammen geliefert werden, sind gemäß dem folgenden Beispiel gekennzeichnet.

BEISPIEL

VERGASEREINHEIT

.LEERLAUFDÜSE

.HAUPTDÜSE

4. Anzahl der Teile einer Baugruppe

Die Zahl rechts von der Teilebezeichnung gibt die Stückzahl des betreffenden Teiles für die einzelne Baugruppe an.

BEISPIEL

TEILE-NR..	BEZEICHNUNG	STCK.	BEMERKUNG
2F5-83310-60	Vorderer blinker kompl.1	2	
115-83311-60	.Glühbirne (6V-18W)	1	
1M1-83309-60	.Reflektor	1	

5. Die zutreffenden Farben der Dekore sind gemäß der folgenden Tabelle in der Spalte "Bemerkung" angegeben.

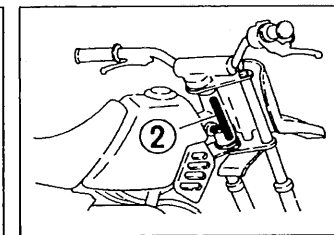
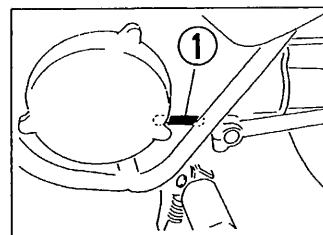
BEISPIEL

TEILE-NR..	BEZEICHNUNG	STCK.	BEMERKUNG
2N4-24110-00-X5	Kraftstofftank kompl.	1	MXR
3J1-24240-10	.Aufklebersatz	1	für MXR

6. Zutreffende Serien-Nr. und Farbcode

① Motor-Serien-Nr.

② Rahmen-Serien-Nr.



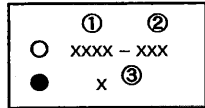
7. Beachten Sie, daß die Abbildungen keine Montageanleitungen darstellen, sondern lediglich beim Auffinden von Teile-Nummern helfen sollen. Beim Zusammenbau ist daher unbedingt nach dem zugehörigen Werkstatthandbuch vorzugehen.

8. Das Sternchen (*) vor einer Ref.-Nr. gibt Informationen über Änderungen, die gegenüber der vorherigen Ausgabe modifiziert worden sind.

MODELLSCHILD

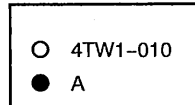
(1) Ein mit der englischen Bezeichnung "Model Label" versehenes Schild befindet sich an dem bei (3) im folgenden identifizierten Ort. Bei Gebrauch dieses Teilekatalogs orientieren Sie sich bitte an den abgedruckten "Modellcode-Produktionscode-Nr." Angaben, die mit denen auf dem Modellschild übereinstimmen müssen.

(2) "Model Label"-Angaben

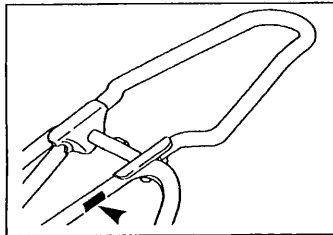


- ① Modellcode
- ② Produktionscode-Nr.
- ③ Farbe

Beispiel



(3) Modellschild-Anbringungsort



(4) Modellcode und Produktionscode-Nr. der in diesem Teilekatalog gelisteten Modelle

Modellcode	Produktionscode-Nr.	Bestimmungsland	Modellcode	Produktionscode-Nr.	Bestimmungsland
3PTV	010	GERMANY			

(5) Farbenkennungen

Modellcode	Farbtypencode	Farbencode	Farbenbezeichnung	Abkürzung
3PTV	A	0583	DEEP PURPLISH BLUE SOLID E	DPBSE

INHALTSVERZEICHNIS

MOTOR

ZYLINDER-----	B2
KURBELWELLE. KOLBEN-----	C2
OLPUMPE-----	D2
EINLASS-----	E2
VERGASER-----	F2
AUSLASS-----	G2
KURBELGEHAUSE-----	H2
ANLASSER-----	I2
KUPPLUNG-----	J2
GETRIEBE-----	K2

FAHRGESTELL

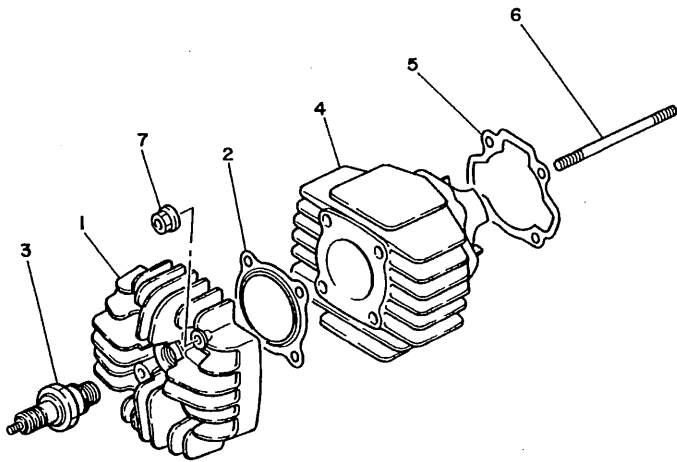
RAHMEN-----	L2
VORDERRADKOTFLUGEL-----	B3
SEITENDECKEL-----	C3
OLTANK-----	D3
HINTERRADSCHWINGE. AUFHANG.-----	E3
ANTRIEBSWELLE-----	F3
VORDERRADGABEL-----	G3
KRAFTSTOFFTANK-----	H3
SITZ-----	I3
VORDERRAD-----	J3
HINTERRAD-----	K3
LENKER. KABEL-----	L3
STANDER. FUSSRASTE-----	B4
LICHTMASCHINE-----	C4
LENKERSCHALTER. HEBEL-----	D4
ELEKTR. AUSRUSTUNG 1-----	E4

VERZEICHNIS

NUMERICAL INDEX-----	M16
----------------------	-----

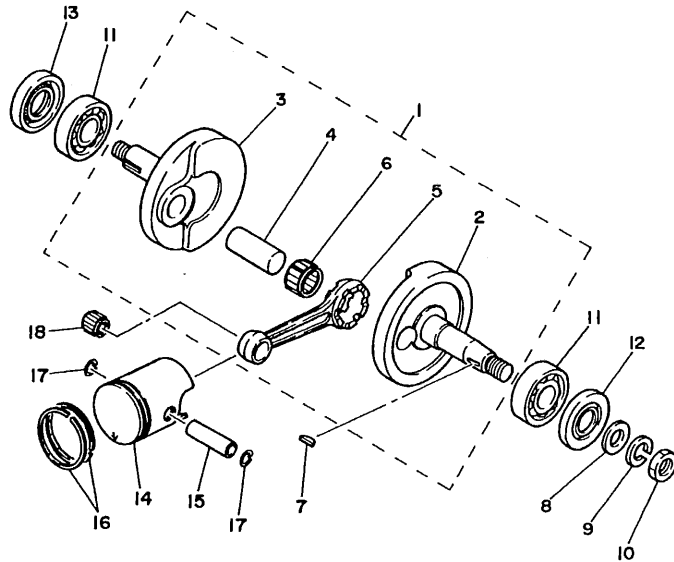
FIG. 1 ZYLINDER

REF. NR.	TEILE-NR.	BEZEICHNUNG	3PTV				BEMERKUNG
1	4J2-11111-00	KOPF, ZYLINDER 1	1				
2	517-11181-00	DICHTUNG, ZYLINDERKOPF 1	1				
3	94701-00258	ZUNDKERZE	1				
4	4J2-11311-00	ZYLINDER 1	1				
5	3PT-11351-00	DICHTUNG, ZYLINDER	1				
6	90116-06418	STEBBOLZEN	4				
7	95707-06500	FLANSCHMUTTER	4				



3PT110-0010

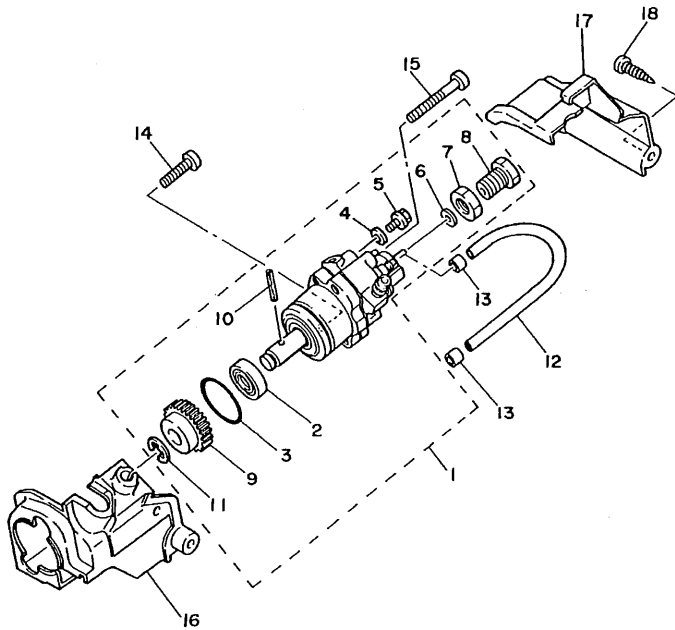
FIG. 2 KURBELWELLE. KOLBEN



REF. NR.	TEILE-NR.	BEZEICHNUNG	3PTV				BEMERKUNG
1	3L5-11400-01	KURBELWELLENGRUPPE	1				
2	3L5-11412-00	.KURBEL 1	1				
3	3L5-11422-01	.KURBEL 2	1				
4	54U-11681-00	.ZAPFEN, KURBEL 1	1				
5	2E9-11651-00	.PLEUELSTANGE	1				
6	93310-416N7	.LAGER	1				
7	90280-03017	EINLEGE KEIL, WOODRUFF	1				
8	92907-12600	SCHEIBE	1				
9	92907-12100	SCHEIBE	1				
10	95307-12700	MUTTER	1				
11	93306-20326	LAGER	2				
12	93102-17067	WELLENDICHTRING	1				
13	93102-23174	WELLENDICHTRING	1				
14	18U-11631-00-A0	KOLBEN (STD)	1				UR STD
	18U-11635-00	KOLBEN (0.25MM UG)	1				AP
	18U-11636-00	KOLBEN (0.50MM UG)	1				AP
15	3L5-11633-00	BOLZEN, KOLBEN	1				
16	260-11610-04	KOLBENRINGSATZ (STD)	1				UR STD
	260-11610-14	KOLBENRINGSATZ (0.25MM UG)	1				AP
	260-11610-24	KOLBENRINGSATZ (0.50MM UG)	1				AP
17	93450-11021	SPRENGRING	2				
18	93310-21038	LAGER	1				



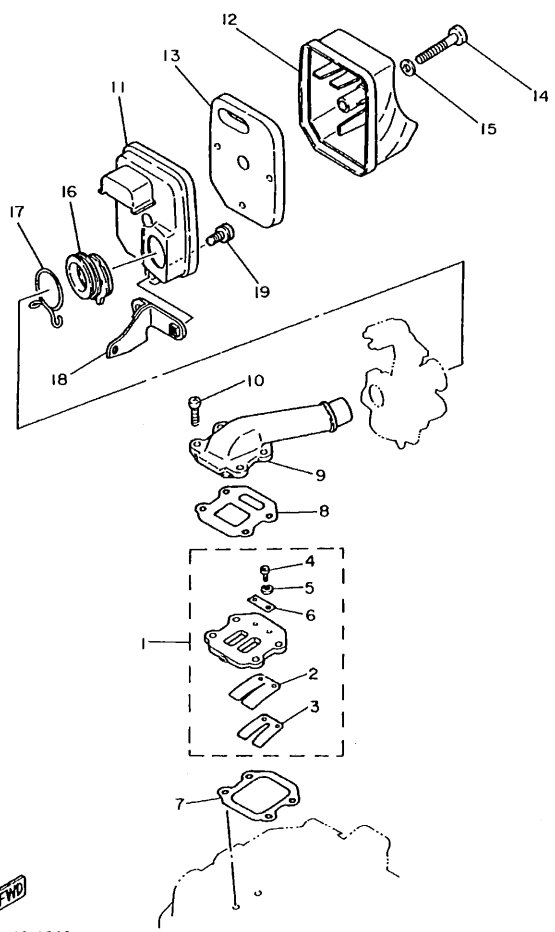
3PT110-0020



3PT110-0030

FIG. 3 OLPUMPE

REF. NR.	TEILE-NR.	BEZEICHNUNG	3PTV				BEMERKUNG
1	3L5-13101-00	OLPUMPENEINHEIT	1				
2	93101-10001	.WELLENDICHTRING	1				
3	93210-26240	.O-RING	1				
4	90430-04004	.DICHTUNG	1				
5	90149-04135	.SCHRAUBE	1				
6	384-13138-00	.EINSTELLPLATTE	1				
7	90170-10105	.MUTTER	1				
8	90401-10029	.HOHLSCHRAUBE	1				
9	3L5-13124-00	.SCHNECKENRAD (56Z)	1				
10	91609-30014	.FEDERSTIFT	1				
11	93430-07012	.SPRENGRING	1				
12	3L5-13161-00	FORDERROHR 1	1				
13	90468-02033	KLEMME	2				
14	98507-05020	ZYLINDERKOPFSCHRAUBE	1				
15	98507-05035	ZYLINDERKOPFSCHRAUBE	1				
16	3L5-15416-00	DECKEL, OLPUMPE	1				
17	3L5-15426-00	DECKEL, OLPUMPE 2	1				
18	97707-50115	BLECHSCHRAUBE	1				



FWD

3PT110-1040

FIG. 4 EINLASS

REF. NR.	TEILE-NR.	BEZEICHNUNG	3PTV				BEMERKUNG
1	3L5-13610-00	ZUNGENVENTILEINHEIT	1				
2	3L5-13613-00	.ZUNGE, VENTIL	1				
3	3L5-13616-00	.ANSCHLAG, ZUNGENVENTIL	1				
4	98507-03010	.ZYLINDERKOPFSCHRAUBE	2				
5	92907-03100	.SCHEIBE	2				
6	3L5-13624-00	.PLATTE, ZUNGENVENTIL	1				
7	3HK-13621-00	DICHTUNG, VENTILSITZ	1				
8	3L5-13622-10	DICHTUNG, VENTILSITZ	1				
9	3L5-13555-00	KRUMMER, EINLASS	1				
10	98507-06020	ZYLINDERKOPFSCHRAUBE	4				
11	4X4-14411-00	GEHAUSE, LUFTFILTER 1	1				
12	4X4-14412-00	KAPPE, FILTERGEHAUSE	1				
13	4X4-14451-00	ELEMENT, LUFTFILTER	1				
14	98507-06045	ZYLINDERKOPFSCHRAUBE	1				
15	92907-06600	SCHEIBE	1				
16	4X4-14453-00	VERBINDUNG, LUFTFILTER 1	1				
17	90467-20023	KLEMME	1				
18	4X4-14493-01	STUTZE 1	1				
19	90159-06013	SCHRAUBE, MIT SCHEIBE	1				

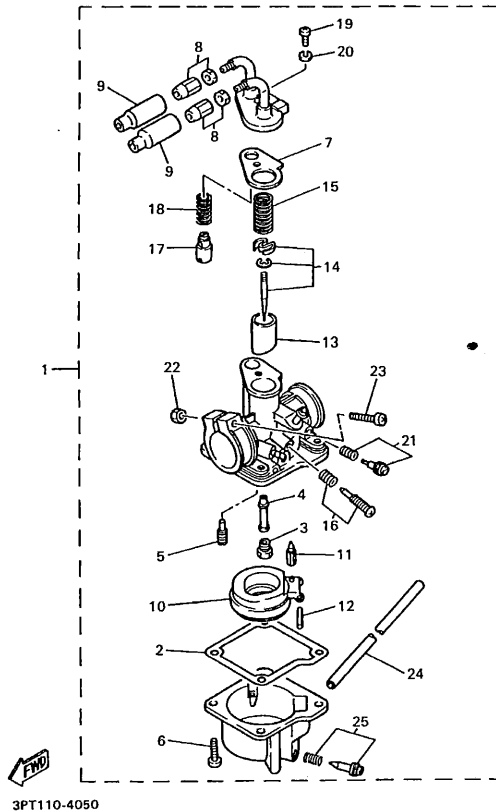
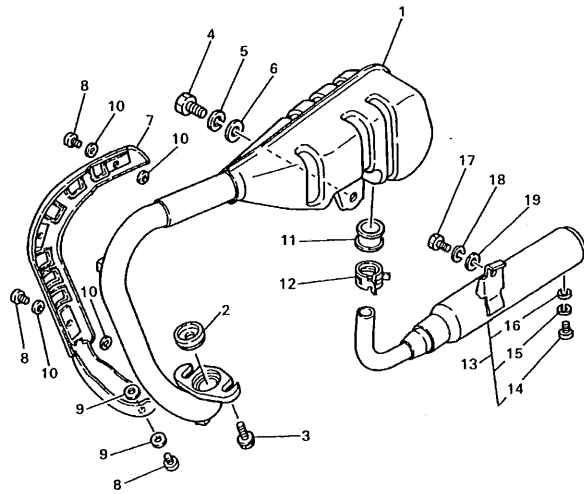


FIG. 5 VERGASER

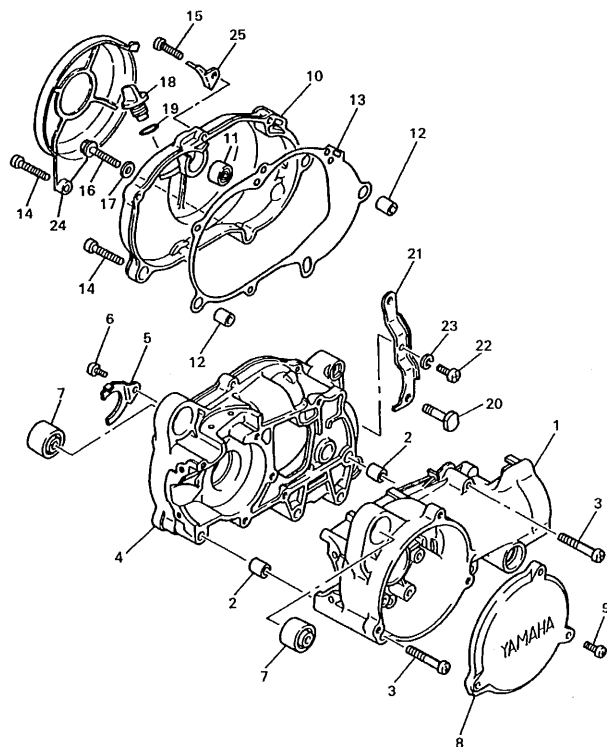
REF. NR.	TEILE-NR.	BEZEICHNUNG	3PTV				BEMERKUNG
1	4X4-14101-00	VERGASEREINHEIT 1	1				
2	3L5-14184-00	.DICHUNG, SCHWIMMERKAMMER	1				
3	620-14231-13	.HAUPTDUSE (# 65)	1				UR
	620-14231-14	.HAUPTDUSE (# 70)	1				UR STD
	620-14231-15	.HAUPTDUSE (# 75)	1				UR
4	3L7-14141-12	.HAUPTZERSTAUBER	1				
5	3L5-14142-40	.DUSE, LEERLAUF (# 40)	1				
6	98502-04014	.ZYLINDERKOPFSCHRAUBE	4				
7	3L5-14198-00	.DICHUNG	1				
8	17L-14106-00	.EINSTELLSCHRAUBENSATZ	2				
9	1R0-14169-00	.KAPPE	2				
10	3L6-14185-01	.SCHWIMMER	1				
11	3L5-14190-01	.NADELVENTILEINHEIT	1				
12	603-14186-00	.STIFT, SCHWIMMER	1				
13	3L5-14112-40	.VENTIL, DROSSEL 1	1				
14	36R-1490J-00	.NADELSATZ	1				
15	174-14131-01	.FEDER, DROSSELVENTIL	1				
16	36R-14103-00	.DROSSELSCHRAUBENSTAZ	1				
17	127-14171-00	.VOLLKOLBEN, ANLASSER	1				
18	509-14135-00	.FEDER, VOLLKOLBEN	1				
19	98502-05012	.ZYLINDERKOPFSCHRAUBE	1				
20	92902-05100	.FEDERSCHEIBE	1				
21	17L-14104-00	.LUFTREGULIERSCHRAUBENSATZ	1				
22	98802-05100	.MUTTER	1				
23	98502-05030	.ZYLINDERKOPFSCHRAUBE	1				
24	214-14197-00	.RÖHR	1				
25	17L-14104-00	.LUFTREGULIERSCHRAUBENSATZ	1				

FIG. 6 AUSLASS



3PT100-5060

REF. NR.	TEILE-NR.	BEZEICHNUNG	3PTV			BEMERKUNG
1	4X4-14610-01	AUSPUFFROHREINHEIT 1	1			
2	4X4-14623-10	DICHTUNG, AUSPUFFROHR	1			
3	90149-06113	SCHRAUBE	2			
4	97007-08020	SCHRAUBE	1			
5	92907-08100	SCHEIBE	1			
6	92907-08600	SCHEIBE	1			
7	4X4-14708-00	SCHUTZ	1			
8	90157-05003	ZYLINDERSCHRAUBE	4			
9	90202-04214	UNTERLEGSCHIBE	2			
10	3RV-14766-00	SCHEIBE, SCHUTZ	6			
11	4X4-14714-00	DICHTUNG, SCHALLDAMPFER	1			
12	90467-22048	KLEMME	1			
13	4X4-14750-00	SCHALLDAMPFEREINHEIT	1			
14	92501-06008	ZYLINDERKOPFSCHRAUBE	1			
15	92901-06100	FEDERSCHEIBE	1			
16	92901-06600	SCHEIBE	1			
17	97007-06016	SCHRAUBE	1			
18	92907-06100	SCHEIBE	1			
19	92907-06600	SCHEIBE	1			



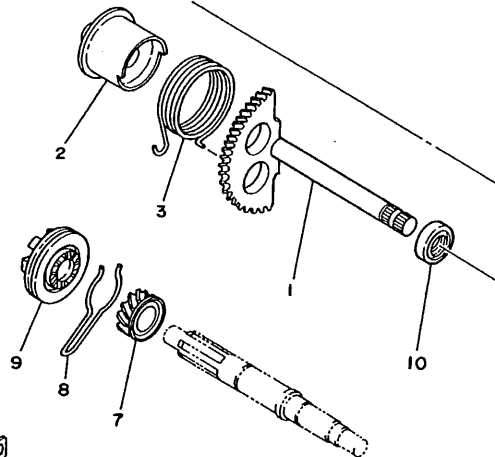
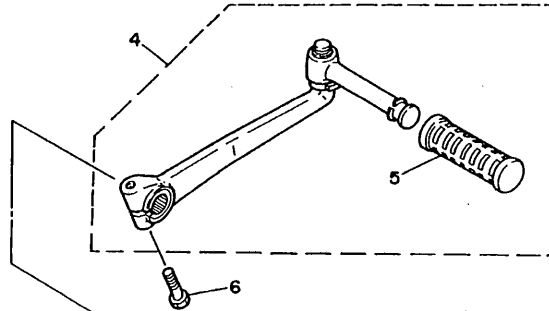
3PT100-5070

FIG. 7 KURBELGEHAUSE

REF. NR.	TEILE-NR.	BEZEICHNUNG	3PTV				BEMERKUNG
1	4X4-15111-00	KURBELGEHAUSE 1	1				
2	99530-12016	PASSTIFT	2				
3	98507-06045	ZYLINDERKOPFSCHRAUBE	8				
4	4J2-15121-00	KURBELGEHAUSE 2	1				
5	3L5-15128-00	HALTER	1				
6	98507-06012	ZYLINDERKOPFSCHRAUBE	1				
7	2E9-15316-00	DAMPFER, MOTORAUFHANGUNG 1	2				
8	4J2-15415-00	DECKEL, LICHTMASCHINE	1				
9	98507-05014	ZYLINDERKOPFSCHRAUBE	3				
10	4X4-15421-01	DECKEL, KURBELGEHAUSE 2	1				
11	3L5-17112-01	BUCHSE 1	1				
12	99530-12016	PASSTIFT	2				
13	3L5-15451-10	DICHTUNG, KURBELGEHAUSEDECK.	1				
14	98507-06035	ZYLINDERKOPFSCHRAUBE	3				
15	98507-06025	ZYLINDERKOPFSCHRAUBE	3				
16	90105-08103	SCHRAUBE, MIT SCHEIBE	1				
17	90430-08119	DICHTUNG	1				
18	4J2-15363-00	OLSCHRAUBE	1				
19	93210-14104	O-RING	1				
20	90109-08582	SCHRAUBE	2				
21	4J2-15113-00	PLÄTTE	1				
22	98507-06012	ZYLINDERKOPFSCHRAUBE	1				
23	92907-06100	SCHEIBE	1				
24	4X4-15491-00	SCHUTZ	1				
25	4X4-15484-00	KLEMME 2	1				

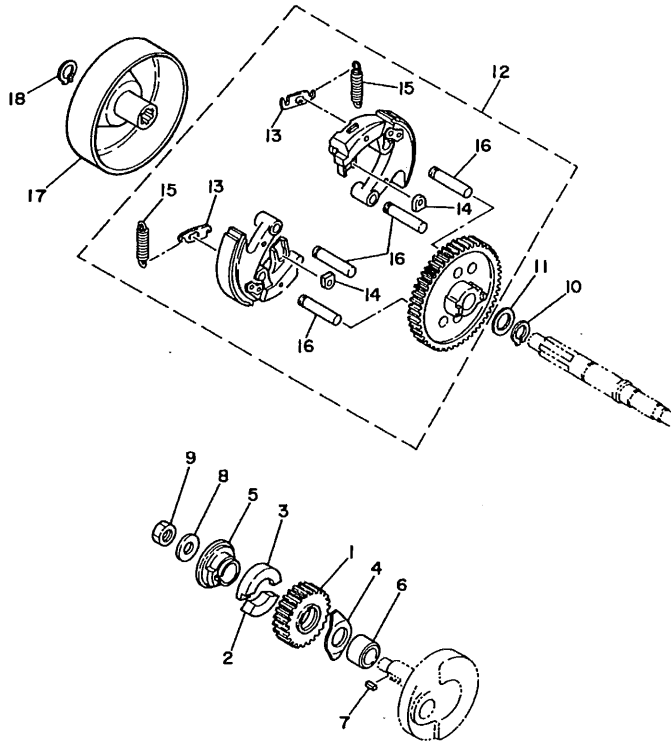
FIG. 8 ANLASSER

REF. NR.	TEILE-NR.	BEZEICHNUNG	3PTV				BEMERKUNG
1	3L5-15601-00	KICKSTARTERWELLE	1				
2	3L5-15664-00	FUHRUNG, FEDER	1				
3	90508-28399	ZUGFEDER	1				
4	17J-15620-01	KICKSTARTERKURBEL	1				
5	2T4-15618-00	.DECKEL, KIPPSTARTERHEBEL	1				
6	97017-06025	SCHRAUBE	1				
7	3L5-15631-00	ZAHNRAD, RITZEL (13Z)	1				
8	3L5-15673-00	KLEMME	1				
9	3L5-13178-00	ANTRIEBSRAD, PUMPE	1				
10	93109-15001	WELLENDICHTRING	1				



3PT110-0080

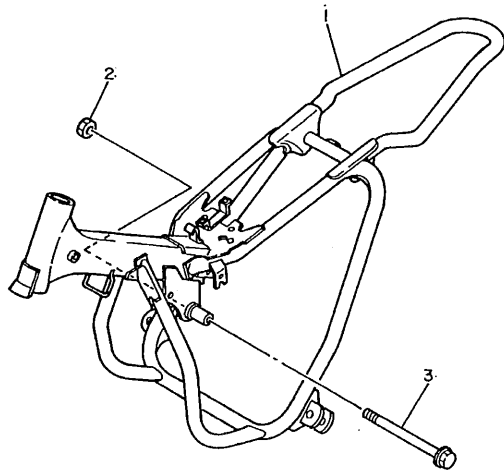
FIG. 9 KUPPLUNG



REF. NR.	TEILE-NR.	BEZEICHNUNG	9PTV				BEMERKUNG
1	3L5-16111-00	ZAHNRAD, PRIMARANTRIEB	1				
2	3L5-16115-00	ABSORBER 1	1				
3	3L5-16125-00	ABSORBER 2	1				
4	3L5-16114-00	DRUCKPLATTE 2	1				
5	3L5-16181-01	ABSTANDHALTER 1	1				
6	90387-16730	HULSE	1				
7	90282-05034	PASSFEDER	1				
8	90208-10012	TELLERFEDER	1				
9	90170-10206	MUTTER	1				
10	99009-16400	SPRENGRING	1				
11	90201-16383	UNTERLEGSCHIBE	1				
12	3L5-16620-03	KUPPLUNGSTRAGEREINHEIT	1				
13	3L5-16628-02	.SCHEIBE	2				
14	2T4-16629-00	.DAMPFER, KUPPLUNGSGEWICHT	2				
15	3L5-16627-02	.FEDER, KUPPLUNGSGEWICHT 2	2				
16	3L5-16633-02	.WELLE, KUPPLUNGSGEWICHT	4				
17	3L5-16611-02	KUPPLUNGSGEHAUSE KOMPL.	1				
18	99009-16400	SPRENGRING	1				


 3PT110-0090

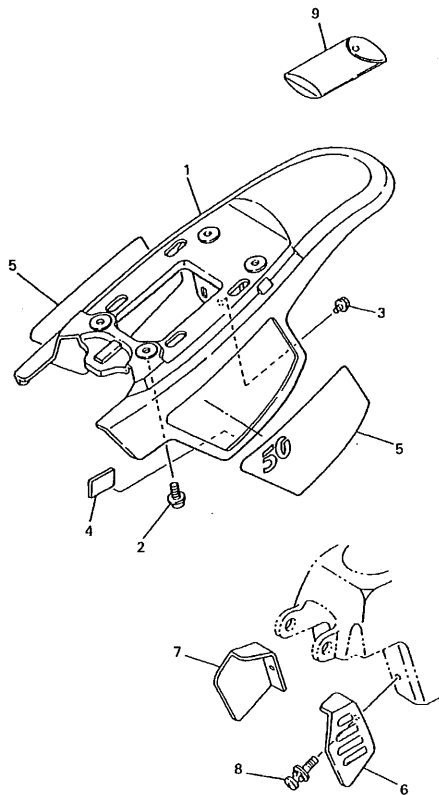
FIG. 11 RAHMEN



REF. NR.	TEILE-NR.	BEZEICHNUNG	3PTV				BEMERKUNG
1	36E-21110-01-33	RAHMEN KOMPL.	1				YB
2	95607-10200	SELBSTSICHERNDE MUTTER	1				
3	90105-10731	SCHRAUBE, MIT SCHEIBE	1				



3PT351-0110

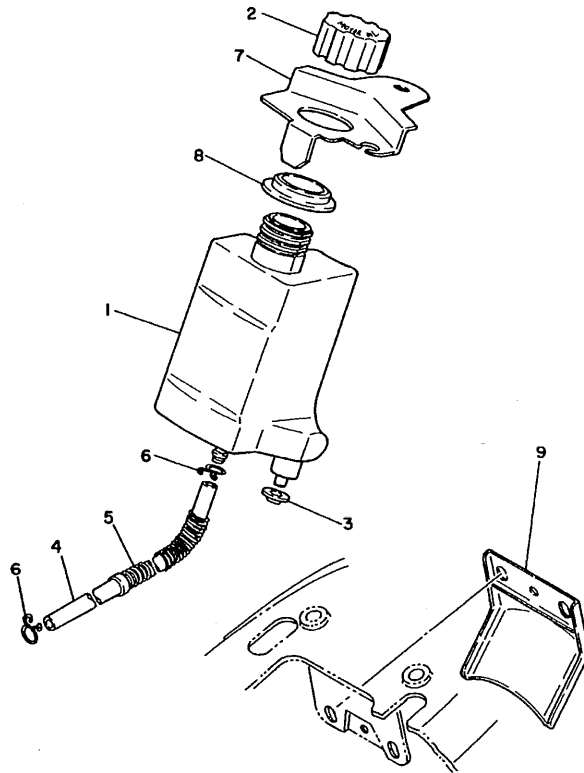


3PT100-8130

FIG. 13 SEITENDECKEL

REF. NR.	TEILE-NR.	BEZEICHNUNG	3PTV				BEMERKUNG
1	3PT-21711-10	SEITENDECKEL 1	1				
2	90159-06060	SCHRAUBE, MIT SCHEIBE	4				
3	90119-06060	SCHRAUBE, MIT SCHEIBE	2				
4	4X4-24181-00	DAMPFUNGLAGER 1	2				
5	3PT-2173L-60	AUFKLEBERSTATZ 1	1				
6	3PT-21731-60	SEITENDECKEL 3	1				
7	3PT-21741-60	SEITENDECKEL 4	1				
8	90159-06058	SCHRAUBE, MIT SCHEIBE	2				
9	4X4-28100-00	WERKZEUGSATZ	1				

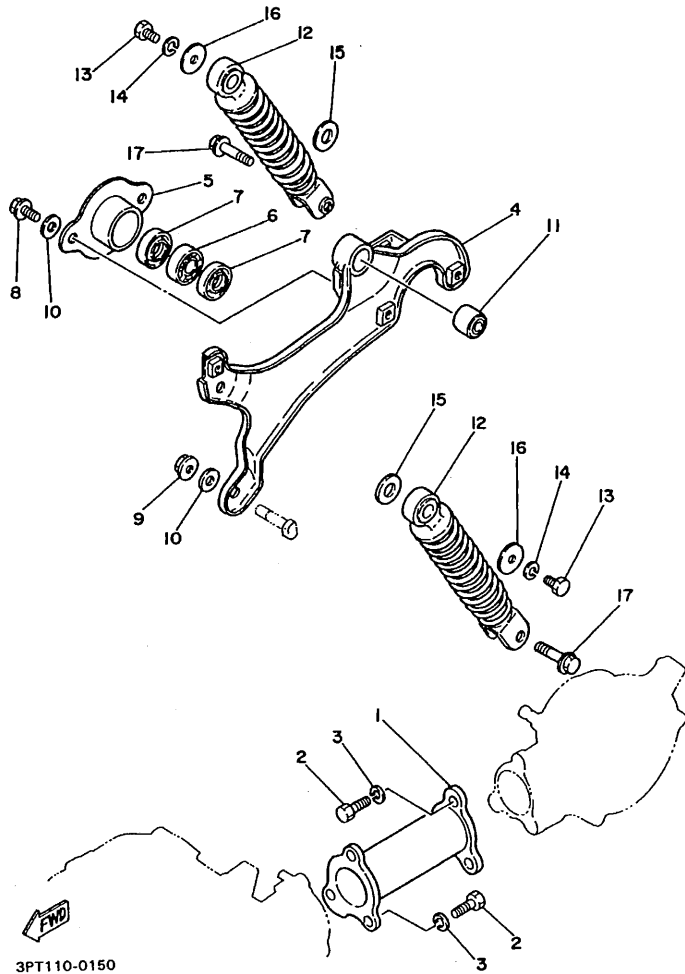
FIG. 14 OLTANK




3PT110-0140

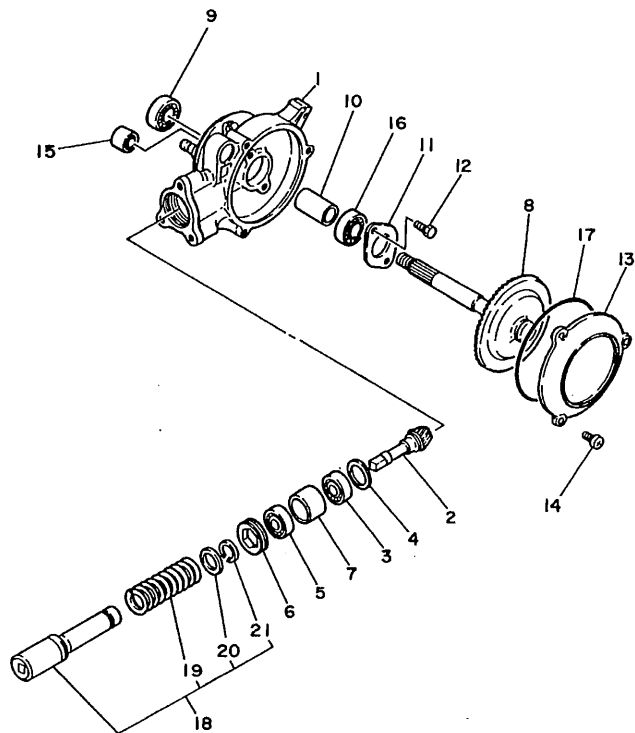
REF. NR.	TEILE-NR.	BEZEICHNUNG	3PTV				BEMERKUNG
1	4X4-21751-00	OLTANK	1				
2	1Y1-21770-01	OLTANKVERSCHLUSS	1				
3	90480-10408	GUMMITULLE	2				
4	4X4-21766-00	ROHR, OL	1				
5	90501-08410	DRUCKFEDER	1				
6	90467-08003	KLEMME	2				
7	4X4-2172K-00	KONSOLE 1	1				
8	4X4-21773-00	GUMMITULLE	1				
9	4X4-21629-00	FUHRUNG, SCHLAMMSCHUTZ	1				

FIG. 15 HINTERRADSCHWINGE. AUFHANG.



REF. NR.	TEILE-NR.	BEZEICHNUNG	3PTV		BEMERKUNG
1	3L7-22110-00-98	HINTERRADSCHWINGE KOMPL.	1		LGB
2	90101-08461	SCHRAUBE	6		
3	92907-08100	SCHEIBE	6		
4	4X4-22110-01	HINTERRADSCHWINGE KOMPL.	1		
5	4J2-22174-01	ENDE 1	1		
6	93306-20117	LAGER	1		
7	93106-24018	WELLENDICHTRING	2		
8	90105-08066	SCHRAUBE, MIT SCHEIBE	2		
9	95707-08500	FLANSCHMUTTER	2		
10	90201-08326	UNTERLEGSCHIBE	4		
11	164-22216-00	BUCHSE, HINTERRADSTOSSDAMPF.	1		
12	3PT-22210-00-UJ	STOSSDAMPFEREINHEIT, HINTEN	2		RW
13	97027-06016	SCHRAUBE	2		
14	92907-06100	SCHEIBE	2		
15	90201-126A7	UNTERLEGSCHIBE	2		
16	90201-067A0	UNTERLEGSCHIBE	2		
17	90105-08121	SCHRAUBE, MIT SCHEIBE	2		

FIG. 16 ANTRIEBSWELLE

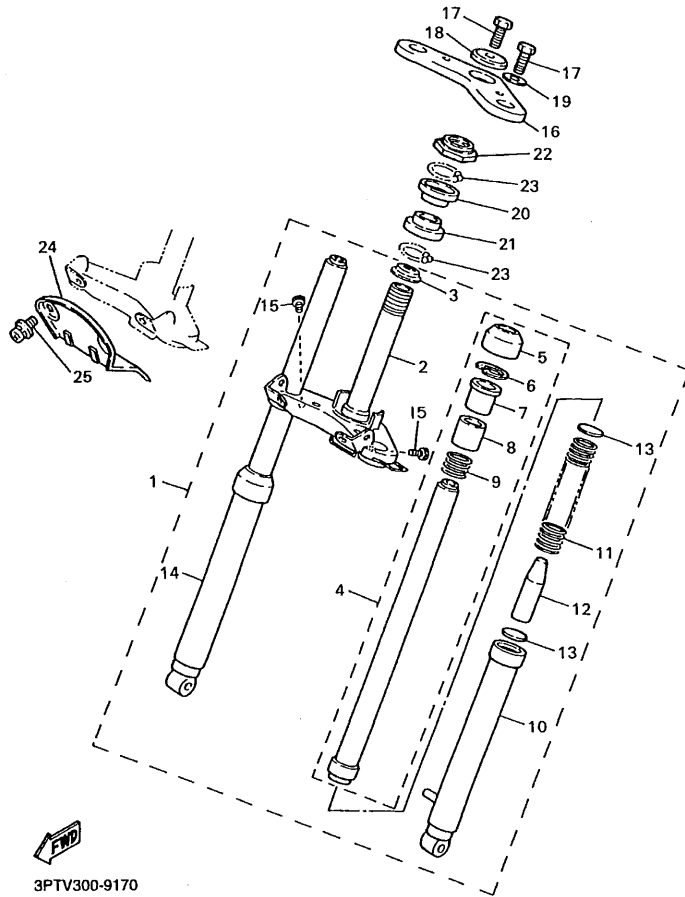


REF. NR.	TEILE-NR.	BEZEICHNUNG	3PTV			BEMERKUNG
1	4J2-46151-01	GEHAUSE, ANTRIEBSWELLE	1			
2	59M-46121-00	ZAHNRAD, ANTRIEBSRITZEL	1			
3	93306-20111	LAGER (B6201)	1			
4	3L5-46127-00	BEILEGSCHIEBE	1			
5	93306-20111	LAGER (B6201)	1			
6	90149-35133	SCHRAUBE	1			
7	90560-25185	ABSTANDHALTER	1			
8	4J2-46110-01	TELLERRAD KOMPL.	1			
9	93306-20203	LAGER (B6202RS)	1			
10	90560-15315	ABSTANDHALTER	1			
11	3L5-46114-00	PLATTE, DECKEL	1			
12	97017-06016	SCHRAUBE	2			
13	4J2-46154-02	DECKEL, GEHAUSE	1			
14	98507-06016	ZYLINDERKOPFSCHRAUBE	3			
15	164-22216-00	BUCHSE, HINTERRADSTOSSDAMPF.	1			
16	93306-20205	LAGER (B6202)	1			
17	93211-066A9	O-RING	1			
18	3L7-46171-00	WELLENANTRIEB KOMPL.	1			
19	90501-60556	.DRUCKFEDER	1			
20	15L-18473-00	.HALTER, FEDER	1			
21	93440-17138	.SPRENGRING	1			



3PT110-0160

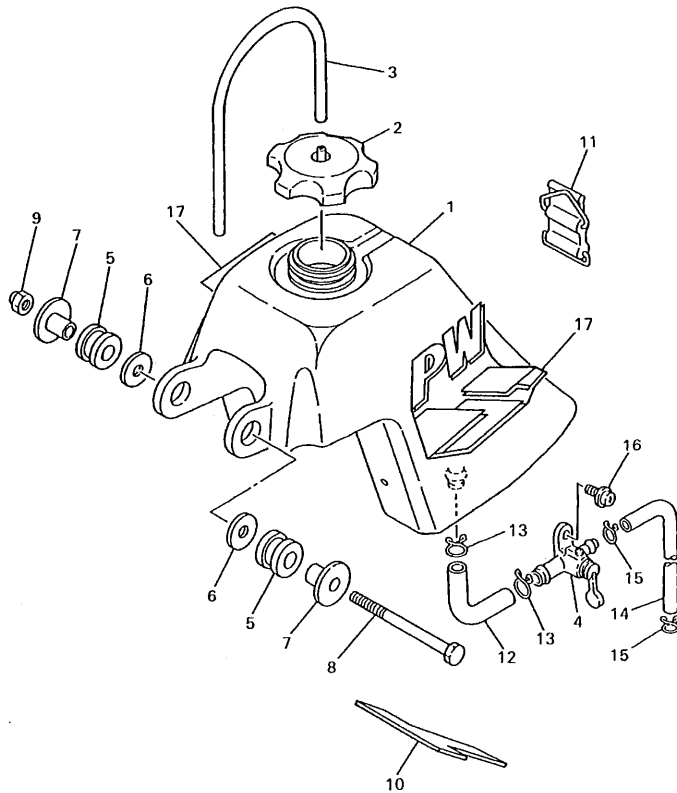
FIG. 17 VORDERRADGABEL



3PTV300-9170

REF. NR.	TEILE-NR.	BEZEICHNUNG	3PTV				BEMERKUNG
1	3PT-23100-00-35	VORDERRADGABELEINHEIT	1				SL
2	4X4-23340-02-33	..UNTERE KONSOLE KOMPL.	1				YB
3	3YJ-23414-00	..KUGELLAUFRING 4	1				
4	3PT-23110-00	..INNERES GABELBEINROHR 1	1				
5	2E9-23144-01	..STAUBDICHTUNG	1				
6	93450-30057	..SPRENGRING	1				
7	54V-23125-01	..GLEITMETALL 1	1				
8	2E9-23113-01	..HULSE	1				
9	36R-23151-00	..FEDER	1				
10	4X4-23106-00-35	..AUSSERES GABELBEINROHR (L)	1				SL
11	4X4-23141-00	..FEDER,VORDERRADGABEL	1				
12	3L6-23195-00	..GUMMI	1				
13	2E9-23143-00	..FEDERSITZ, UNTEN	2				
14	3PT-23103-00-35	..GABELBEIN (RECHTS)	1				SL
15	91317-06016	..SCHRAUBE	2				
16	4X4-23435-00	LENKERKRÖNE	1				
17	90105-10006	SCHRAUBE, MIT SCHEIBE	3				
18	90209-10160	SCHEIBE	1				
19	90201-10742	UNTERLEGSCHIBE	2				
20	2E9-23412-00	KUGELLAUFRING 2	1				
21	2E9-23413-01	KUGELLAUFRING 3	1				
22	3PT-23411-00	KUGELLAUFRING 1	1				
23	93505-32002	KUGEL	52				
24	4X4-21543-00	PLATTE 1	1				
25	90159-06060	SCHRAUBE, MIT SCHEIBE	2				

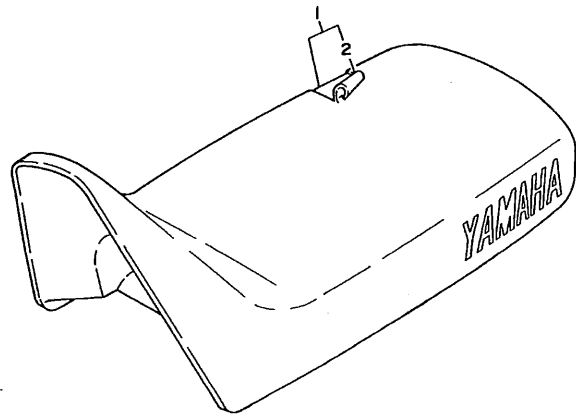
FIG. 18 KRAFTSTOFFTANK



3PTU100-9180

REF. NR.	TEILE-NR.	BEZEICHNUNG	gPTV				BEMERKUNG
1	3PT-24110-20	KRAFTSTOFFTANK KOMPL.	1				
2	2FG-24610-00	VERSCHLUSSKAPPE KOMPL.	1				
3	90445-09251	SCHLAUCH	1				
4	4X4-24500-00	KRAFTSTOFFHAHN 1	1				
5	90480-18290	GUMMITULLE	2				
6	90201-06747	UNTERLEGSCHIBE	2				
7	90387-077F4	HULSE	2				
8	97007-06085	SCHRAUBE	1				
9	90176-06038	KRONENMUTTER	1				
10	3R0-24181-00	DAMPFUNGLAGER 1	1				
11	59V-24173-00	BEFESTIGUNGSBAND, TANK 1	1				
12	36E-24311-00	KRAFTSTOFFROHR 1	1				
13	90467-12052	KLEMME	2				
14	90445-09074	SCHLAUCH	1				
15	90467-08003	KLEMME	2				
16	90159-06013	SCHRAUBE, MIT SCHEIBE	1				
17	3PT-24240-50	AUFKLEBERSATZ	1				

FIG. 19 SITZ

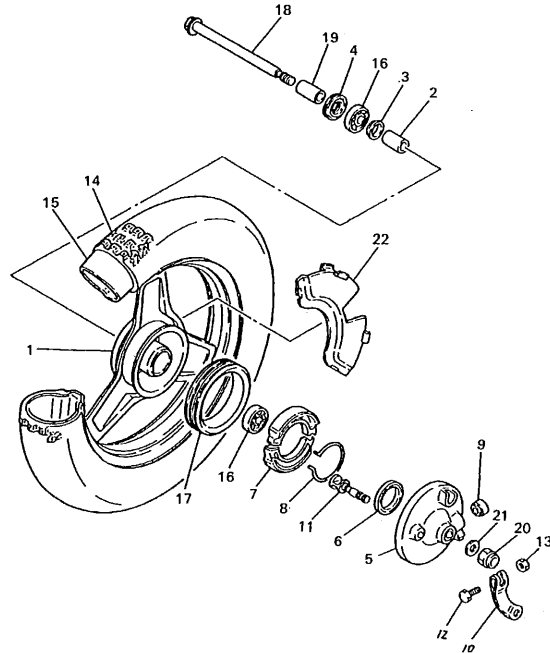


REF. NR.	TEILE-NR.	BEZEICHNUNG	3PTV				BEMERKUNG
1	3PT-24710-41	EINZELSITZ KOMPL.	1				
2	3PT-24731-40	.DECKEL, DOPPELSITZ	1				



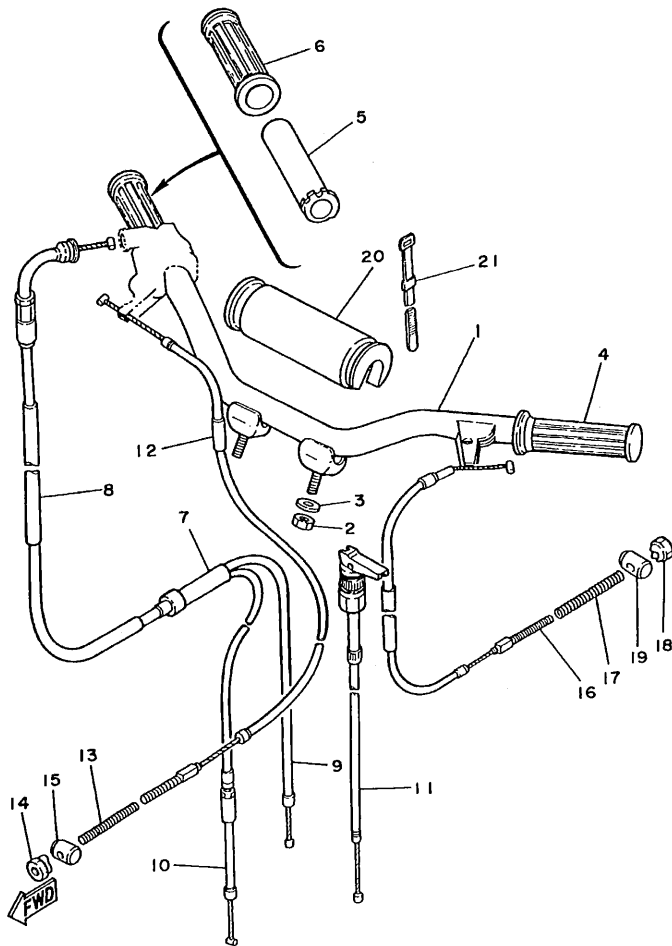
3PT110-0190

FIG. 20 VORDERRAD



3PT351-8200

REF. NR.	TEILE-NR.	BEZEICHUNG	3PTV		BEMERKUNG
1	5M0-25180-00-UJ	VORDERRAD KOMPL.	1		RW
2	90560-10173	ABSTANDHALTER	1		
3	2E9-25116-00	FLANSCH, ABSTANDHALTER 2	1		
4	93106-17015	WELLENDICHTRING	1		
5	2T4-25121-00-98	PLATTE, BREMSANKER	1		LGB
6	93109-34057	WELLENDICHTRING	1		
7	3PT-W2535-00	BREMSSCHUHSATZ	1		
8	2E9-25133-00	RUCKHOLFEDER	1		
9	90336-15033	KONUSSTOPFEN	1		
10	2T4-25155-00	HEBEL, NOCKENWELLE 1	1		
11	2E9-25151-01	NOCKENWELLE	1		
12	97007-05020	SCHRAUBE	1		
13	95307-05600	MUTTER	1		
14	94125-10650	REIFEN (2.50-10)	1		UR INOUE
	94125-10651	REIFEN (2.50-10)	1		UR BRIDGESTONE
15	94225-10270	SCHLAUCH (2.50-10)	1		
16	93306-20006	LAGER (B6200)	2		NTN
17	2T4-25185-00	RING 1	1		
18	4N0-25181-01	STOSSFANGER,HINTEN (L)	1		
19	90387-10620	HULSE	1		
20	90185-10091	SELBSTSICHERNDE MUTTER	1		
21	92903-10200	UNTERLEGESCHEIBE	1		
22	36E-2539F-00	PLATTE 2	3		

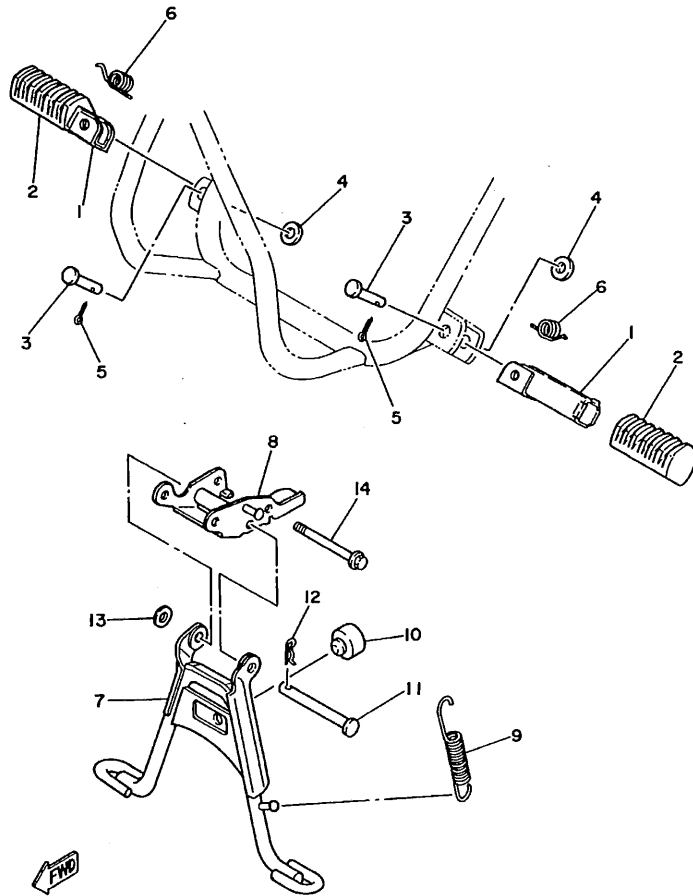


3PT110-0220

FIG. 22 LENKER. KABEL

REF. NR.	TEILE-NR.	BEZEICHNUNG	3PTV				BEMERKUNG
1	3PT-26111-00	LENKER	1				
2	95607-08100	MUTTER, U	2				
3	2E9-26129-00	SCHEIBE	2				
4	4X4-26241-00	GRIFF (L)	1				
5	4X4-26243-00	FUHRUNGSROHR, GASSEIL	1				
6	4X4-26242-00	GRIFF (R)	1				
7	266-26261-00	SEILZUGVERBINDUNG	1				
8	4X4-26311-10	GASSEIL 1	1				
9	4X4-26312-10	GASSEIL 2	1				
10	4X4-26321-10	PUMPENSEIL	1				
11	4X4-26331-01	ANLASSERKABEL 1	1				
12	4X4-26341-10	BREMSSEIL	1				
13	90501-10513	DRUCKFEDER	1				
14	90179-06411	MUTTER	1				
15	90249-12008	STIFT	1				
16	4X4-26351-10	BREMSSEIL	1				
17	90501-10074	DRUCKFEDER	1				
18	90179-06411	MUTTER	1				
19	90249-12008	STIFT	1				
20	36R-26124-10	LENKERSCHUTZ	1				
21	437-83936-11	BAND, SCHALTERKABEL	2				

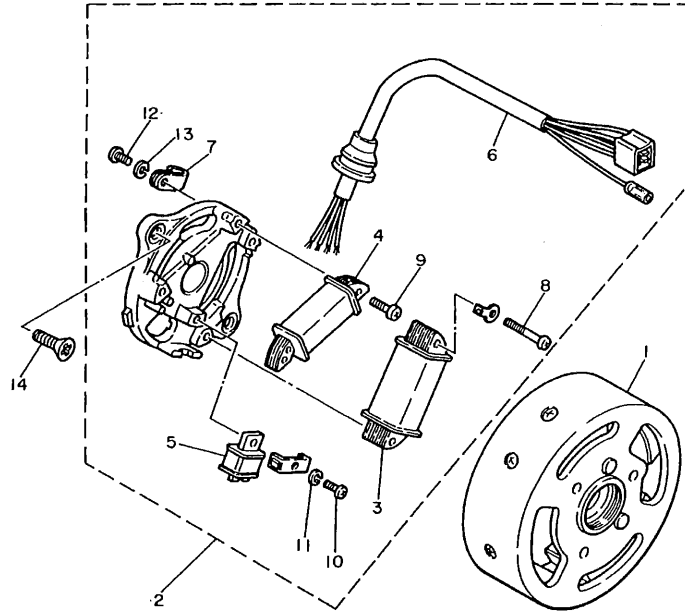
FIG. 23 STANDER. FUSSRASTE



3PT110-0230

REF. NR.	TEILE-NR.	BEZEICHNUNG	3PTV		BEMERKUNG
1	214-27421-00	FUSSRASTE 2	2		UNICHROME (BLAC
2	4X4-27413-00	DECKEL, FUSSRASTE	2		
3	90240-08084	LASTOSENSTIFT	2		
4	92907-08600	SCHEIBE	2		
5	91401-25015	SPLINT	2		
6	90508-20023	ZUGFEDER	2		
7	4X4-27111-00-33	HAUPTSTANDER	1		YB
8	3L5-27151-02	KONSOLE, HAUPTSTANDER	1		
9	90506-29052	ZUGFEDER	1		
10	4X4-27114-00	ANSCHLAG, HAUPTSTANDER	1		
11	91701-08078	LASTOSENSTIFT	1		
12	90468-12006	KLEMME	1		
13	92907-08600	SCHEIBE	1		
14	90105-06131	SCHRAUBE, MIT SCHEIBE	2		

FIG. 24 LICHTMASCHINE

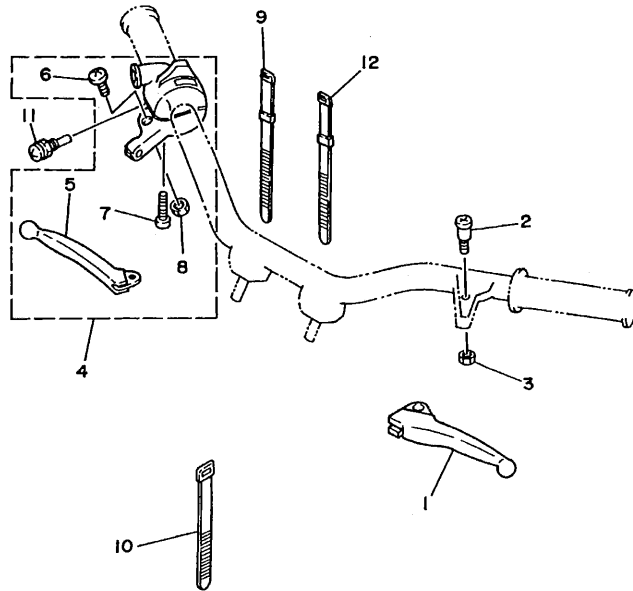


REF. NR.	TEILE-NR.	BEZEICHUNG	3PTV				BEMERKUNG
1	3L6-85550-M0	ROTOR KOMPL.	1				
2	4X4-85560-M1	GRUNDPLATTE KOMPL.	1				
3	4X4-81313-M0	.LICHTSPULE 1	1				
4	4Y4-85520-M0	.LADESPULE	1				
5	3L5-85580-M0	.IMPULSSPULE	1				
6	4X4-8131X-M0	.KABEL KOMPL.	1				
7	90461-05036	.SCHELLE	1				
8	98511-04025	.ZYLINDERKOPFSCHRAUBE	2				
9	98511-04012	.ZYLINDERKOPFSCHRAUBE	2				
10	98501-04010	.ZYLINDERKOPFSCHRAUBE	1				
11	92901-04100	.FEDERSCHEIBE	1				
12	98501-04006	.ZYLINDERKOPFSCHRAUBE	1				
13	92901-04100	.FEDERSCHEIBE	1				
14	98707-06016	SENKSCBRAUBE	2				



3PT110-0240

FIG. 25 LENKERSCHALTER. HEBEL



REF. NR.	TEILE-NR.	BEZEICHNUNG	3PTV				BEMERKUNG
1	2T4-83912-02	HEBEL 1	1				
2	90149-05162	SCHRAUBE	1				
3	95607-05100	MUTTER, U	1				
4	3PT-82920-00	HEBELHALTER KOMPL. 2	1				
5	2T4-83922-02	HEBEL 2	1				
6	90149-05119	SCHRAUBE	1				
7	98507-05025	ZYLINDERKOPFSCHRAUBE	2				
8	95607-05100	MUTTER, U	1				
9	437-83936-01	BAND, SCHALTERKABEL	1				
10	3TB-83936-00	BAND, SCHALTERKABEL	1				
11	4X4-26257-00	ANSCHLAG	1				
12	90465-10098	SHELLE	1				



3PT110-0250

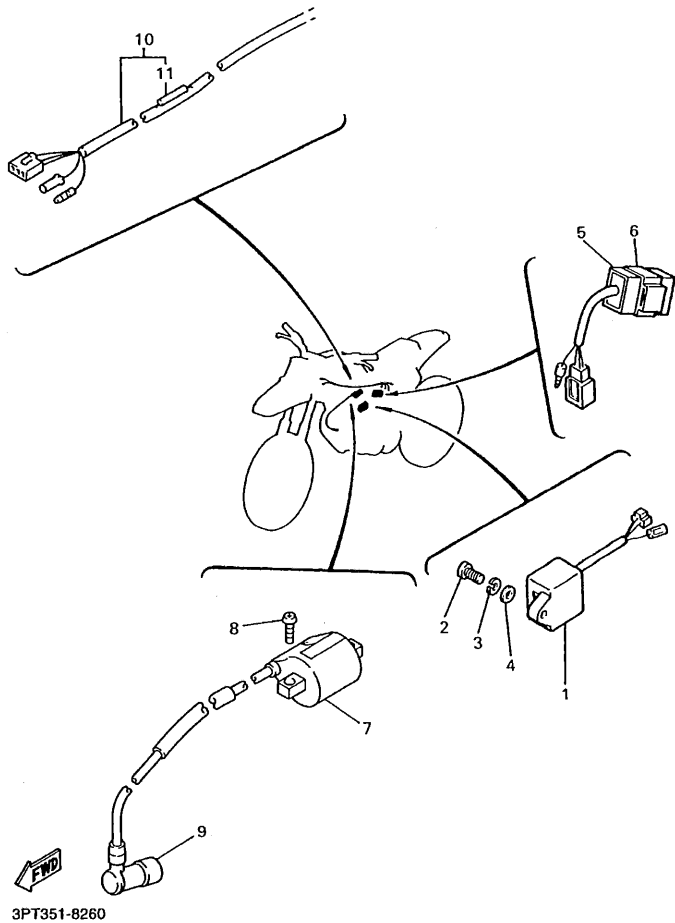


FIG. 26 ELEKTR. AUSRÜSTUNG 1

REF. NR.	TEILE-NR.	BEZEICHNUNG	3PTV				BEMERKUNG
1	5G3-85540-10	CDI-EINHEIT	1				
2	98507-06016	ZYLINDERKOPFSCHRAUBE	1				
3	92907-06100	SCHEIBE	1				
4	92907-06600	SCHEIBE	1				
5	4X4-85590-M0	REGELEINHEIT	1				
6	4J2-85546-00	BAND	1				
7	4JP-82310-00	ZUNDSPULE KOMPL.	1				
8	98507-06016	ZYLINDERKOPFSCHRAUBE	2				
9	166-82370-20	KERZENSTECKER KOMPL.	1				
10	3PT-82590-00	KABELBAUM KOMPL.	1				
11	3K7-81980-00	.GLEICHRICHTER 2	1				

NUMMERNVERZEICHNIS

TEILE-NR.	REF. NR.	TEILE-NR.	REF. NR.	TEILE-NR.	REF. NR.	TEILE-NR.	REF. NR.	TEILE-NR.	REF. NR.	TEILE-NR.	REF. NR.
3PT-W2535-00	J - 3	620-14231-14	F - 2	3L5-17473-00	K - 2	36E-24311-00	H - 3	3L7-46171-00	F - 3	90185-10091	J - 3
3PT-W2535-10	K - 3	620-14231-15	F - 2	3L5-17531-00	K - 2	4X4-24500-00	H - 3	4X4-8131X-M0	C - 4	90185-12046	K - 3
4J2-11111-00	B - 2	4X4-14411-00	E - 2	3L5-17537-00	K - 2	2FG-24610-00	H - 3	4X4-81313-M0	C - 4	90201-067A0	E - 3
517-11181-00	B - 2	4X4-14412-00	E - 2	15L-17552-00	K - 2	3PT-24710-41	I - 3	3K7-81980-00	E - 4	90201-06747	H - 3
4J2-11311-00	B - 2	4X4-14451-00	E - 2	15L-18473-00	F - 3	3PT-24731-40	I - 3	4JP-82310-00	E - 4	90201-08326	E - 3
3PT-11351-00	B - 2	4X4-14453-00	E - 2	36E-21110-01-33	L - 2	2E9-25116-00	J - 3	166-82370-20	E - 4	90201-10742	G - 3
3L5-11400-01	C - 2	4X4-14493-01	E - 2	3PT-21511-20	B - 3	2T4-25121-00-98	J - 3	3PT-82590-00	E - 4	90201-126A7	E - 3
3L5-11412-00	C - 2	4X4-14610-01	G - 2	36E-21513-00	B - 3	2E9-25133-00	J - 3	3PT-82920-00	D - 4	90201-15700	K - 3
3L5-11422-01	C - 2	4X4-14623-10	G - 2	4X4-21543-00	G - 3			2T4-83912-02	D - 4	90201-16383	J - 2
260-11610-04	C - 2	4X4-14708-00	G - 2	3PT-21569-60	B - 3	2E9-25151-01	J - 3	2T4-83922-02	D - 4	90202-04214	G - 2
260-11610-14	C - 2	4X4-14714-00	G - 2	4X4-21629-00	D - 3	2T4-25155-00	J - 3	3TB-83936-00	D - 4	90208-10012	J - 2
260-11610-24	C - 2	4X4-14750-00	G - 2	3PT-21711-10	C - 3	5M0-25180-00-UJ	J - 3	437-83936-01	D - 4	90209-10160	G - 3
18U-11631-00-A0	C - 2	3RV-14766-00	G - 2	4X4-2172K-00	D - 3	4N0-25181-01	J - 3	437-83936-11	L - 3	90240-08084	B - 4
3L5-11633-00	C - 2	36R-1490J-00	F - 2	3PT-2173L-60	C - 3	2T4-25185-00	J - 3	4Y4-85520-M0	C - 4	90249-12008	L - 3
18U-11635-00	C - 2	4X4-15111-00	H - 2	3PT-21731-60	C - 3			5G3-85540-10	E - 4	90280-03017	C - 2
18U-11636-00	C - 2	4J2-15113-00	H - 2	3PT-21741-60	C - 3	4X4-25336-00	K - 3	4J2-85546-00	E - 4	90282-05034	J - 2
2E9-11651-00	C - 2	4J2-15121-00	H - 2	4X4-21751-00	D - 3	3L5-25351-00	K - 3	3L6-85550-M0	C - 4	90336-15033	J - 3
54U-11681-00	C - 2	3L5-15128-00	H - 2	4X4-21766-00	D - 3	3L5-25355-00	K - 3	4X4-85560-M1	C - 4	90387-077F4	H - 3
3L5-13101-00	D - 2	2E9-15316-00	H - 2	1Y1-21770-01	D - 3	36E-2539F-00	J - 3	3L5-85580-M0	C - 4	90387-10620	J - 3
3L5-13124-00	D - 2	4J2-15363-00	H - 2	4X4-21773-00	D - 3			4X4-85590-M0	E - 4	90387-125A5	K - 3
384-13138-00	D - 2	4J2-15415-00	H - 2	3L7-22110-00-98	E - 3	5M0-25390-00-UJ	K - 3	90101-05396	K - 3	90387-16730	J - 2
3L5-13161-00	D - 2	3L5-15416-00	D - 2	4X4-22110-01	E - 3	2E9-25412-00	K - 3	90101-08461	E - 3	90401-10029	D - 2
3L5-13178-00	I - 2	4X4-15421-01	H - 2	4J2-22174-01	E - 3	3PT-26111-00	L - 3	90105-06131	B - 4	90430-04004	D - 2
3L5-13555-00	E - 2	3L5-15426-00	D - 2	3PT-22210-00-UJ	E - 3	36R-26124-10	L - 3	90105-08066	E - 3	90430-08119	H - 2
3L5-13610-00	E - 2	3L5-15451-10	H - 2	164-22216-00	E - 3	2E9-26129-00	L - 3	90105-08103	H - 2	90445-09074	H - 3
3L5-13613-00	E - 2	4X4-15484-00	H - 2			4X4-26241-00	L - 3	90105-08121	E - 3	90445-09251	H - 3
3L5-13616-00	E - 2	4X4-15491-00	H - 2	3PT-23100-00-UJ	G - 3	4X4-26242-00	L - 3	90105-10006	G - 3	90461-05036	C - 4
3HK-13621-00	E - 2	3L5-15601-00	I - 2	3PT-23103-00-UJ	G - 3	4X4-26243-00	L - 3	90105-10731	L - 2	90465-10098	D - 4
3L5-13622-10	E - 2	2T4-15618-00	I - 2	4X4-23106-00-UJ	G - 3	4X4-26257-00	D - 4	90109-08582	H - 2	90467-08003	D - 3
3L5-13624-00	E - 2	17J-15620-01	I - 2	3PT-23110-00	G - 3	266-26261-00	L - 3	90116-06418	B - 2		H - 3
4X4-14101-00	F - 2	3L5-15631-00	I - 2	2E9-23113-01	G - 3	4X4-26311-10	L - 3	90119-06060	C - 3	90467-12052	H - 3
36R-14103-00	F - 2	3L5-15664-00	I - 2	54V-23125-01	G - 3	4X4-26312-10	L - 3	90149-04135	D - 2	90467-20023	E - 2
17L-14104-00	F - 2	3L5-15673-00	I - 2	4X4-23141-00	G - 3	4X4-26321-10	L - 3	90149-05119	D - 4	90467-22048	G - 2
17L-14106-00	F - 2	3L5-16111-00	J - 2	2E9-23143-00	G - 3	4X4-26331-01	L - 3	90149-05162	D - 4	90468-02033	D - 2
3L5-14112-40	F - 2	3L5-16114-00	J - 2	2E9-23144-01	G - 3	4X4-26341-10	L - 3	90149-06113	G - 2	90468-12006	B - 4
174-14131-01	F - 2	3L5-16115-00	J - 2	36R-23151-00	G - 3	4X4-26351-10	L - 3	90149-35133	F - 3	90480-10408	D - 3
509-14135-00	F - 2	3L5-16125-00	J - 2	3L6-23195-00	G - 3	4X4-27111-00-33	B - 4	90149-45134	K - 2	90480-18290	H - 3
3L7-14141-12	F - 2	3L5-16181-01	J - 2	4X4-23340-02-33	G - 3	4X4-27114-00	B - 4	90157-05003	G - 2	90501-08410	D - 3
3L5-14142-40	F - 2	3L5-16611-02	J - 2	3PT-23411-00	G - 3	3L5-27151-02	B - 4	90159-06013	E - 2	90501-10074	L - 3
1R0-14169-00	F - 2	3L5-16620-03	J - 2	2E9-23412-00	G - 3	4X4-27413-00	B - 4			90501-10513	L - 3
127-14171-00	F - 2	3L5-16627-02	J - 2	2E9-23413-01	G - 3	214-27421-00	B - 4	90159-06058	C - 3	90501-60556	F - 3
3L5-14184-00	F - 2	3L5-16628-02	J - 2	3YJ-23414-00	G - 3	4X4-28100-00	C - 3	90159-06060	B - 3	90506-29052	B - 4
3L6-14185-01	F - 2	2T4-16629-00	J - 2	4X4-23435-00	G - 3	4J2-46110-01	F - 3			90508-20023	B - 4
603-14186-00	F - 2	3L5-16633-02	J - 2	3PT-24110-20	H - 3	3L5-46114-00	F - 3			90508-28399	I - 2
3L5-14190-01	F - 2	3L5-17112-01	H - 2	59V-24173-00	H - 3	59M-46121-00	F - 3	90170-10105	D - 2	90560-10173	J - 3
214-14197-00	F - 2	3L5-17410-00	K - 2	3R0-24181-00	H - 3	3L5-46127-00	F - 3	90170-10206	J - 2	90560-15315	F - 3
3L5-14198-00	F - 2	3L5-17442-00	K - 2	4X4-24181-00	C - 3	4J2-46151-01	F - 3	90176-06038	H - 3	90560-25185	F - 3
620-14231-13	F - 2	3L5-17471-00	K - 2	3PT-24240-50	H - 3	4J2-46154-02	F - 3	90179-06411	L - 3	91317-06016	G - 3

NUMMERNVERZEICHNIS

TEILE-NR.	REF. NR.	TEILE-NR.	REF. NR.	TEILE-NR.	REF. NR.	TEILE-NR.	REF. NR.	TEILE-NR.	REF. NR.
91318-06016	K - 2	93505-32002	G - 3						
91401-25015	B - 4	94125-10650	J - 3						
91609-30014	D - 2		K - 3						
91701-08078	B - 4	94125-10651	J - 3						
92501-06008	G - 2		K - 3						
92901-04100	C - 4	94225-10270	J - 3						
92901-06100	G - 2		K - 3						
92901-06600	G - 2	94701-00258	B - 2						
92902-05100	F - 2	95307-05600	J - 3						
92903-10200	J - 3	95307-12700	C - 2						
92907-03100	E - 2	95607-05100	D - 4						
92907-06100	E - 3	95607-08100	L - 3						
	E - 4	95607-10200	L - 2						
	G - 2	95707-06500	B - 2						
	H - 2	95707-08500	E - 3						
92907-06600	E - 2	97007-05020	J - 3						
	E - 4	97007-06016	G - 2						
	G - 2	97007-06085	H - 3						
92907-08100	E - 3	97007-08020	G - 2						
	G - 2	97017-06016	F - 3						
92907-08600	B - 4	97017-06025	I - 2						
	G - 2	97027-06016	E - 3						
92907-12100	C - 2	97707-50115	D - 2						
92907-12600	C - 2	98501-04006	C - 4						
93101-10001	D - 2	98501-04010	C - 4						
93102-15267	K - 2	98502-04014	F - 2						
93102-17067	C - 2	98502-05012	F - 2						
93102-23174	C - 2	98502-05030	F - 2						
93106-17015	J - 3	98507-03010	E - 2						
93106-24018	E - 3	98507-05014	H - 2						
93109-15001	I - 2	98507-05020	D - 2						
93109-34057	J - 3	98507-05025	D - 4						
93210-14104	H - 2	98507-05035	D - 2						
93210-26240	D - 2	98507-06012	H - 2						
93211-066A9	F - 3	98507-06016	E - 4						
93306-20006	J - 3		F - 3						
93306-20111	F - 3	98507-06020	E - 2						
93306-20117	E - 3	98507-06025	H - 2						
93306-20203	F - 3	98507-06035	H - 2						
93306-20205	F - 3	98507-06045	E - 2						
93306-20301	K - 2		H - 2						
93306-20326	C - 2	98511-04012	C - 4						
93310-21038	C - 2	98511-04025	C - 4						
93310-416N7	C - 2	98707-06016	C - 4						
93430-07012	D - 2	98802-05100	F - 2						
93440-17138	F - 3	99009-16400	J - 2						
93450-11021	C - 2	99530-12016	H - 2						
93450-30057	G - 3								